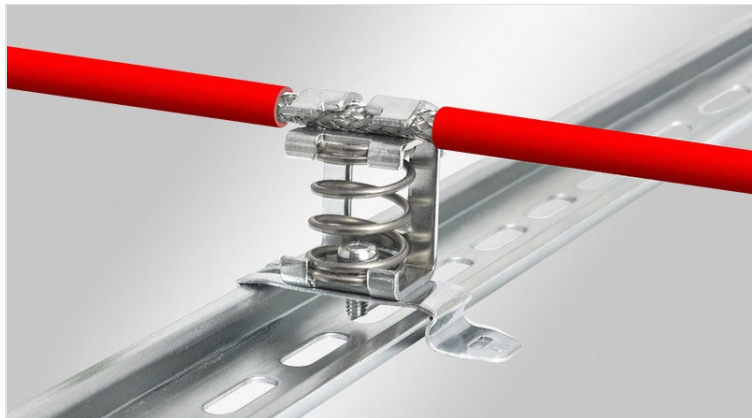


Złącze zaciskowe ekranu EMC z sprężyna naciskowa

z lub bez zintegrowanego odciążenia kabli



Złącze zaciskowe ekranu EMC stosowane są tam, gdzie ekrany kabli muszą być uziemione. Są łatwe w użyciu i skuteczne w uziemianiu ekranów pojedynczych kabli.

Wersje z odciążeniem: Sam kabel jest odciążony za pomocą opasek kablowych na zewnętrznej powłoce kabla zgodnie z normą EN 62444, chroniąc w ten sposób ekran kabla, ponieważ nie jest on mechanicznie przystosowany do działania sił rozciągających. Odciążenie może prowadzić do uszkodzeń, w tym poszczególnych przewodów znajdujących się pod spodem.

Złącza można zamontować na szynach DIN 35 mm, na szynach typu C, na szynach zbiorcze 10 × 3 mm lub przymocować śrubą.



RoHS
compliant



Made in
Germany

Specyfikacja

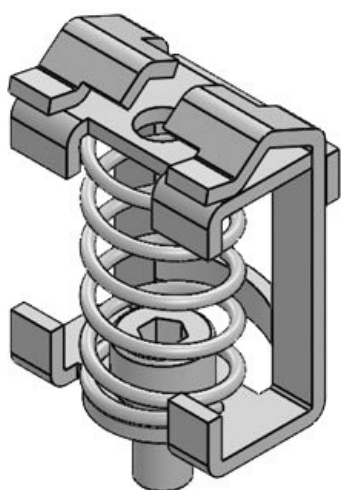
Materiał	Klamry uziemiające: Stal, ocynkowana galwanicznie
Klasa ogniowa	
Opcje montażu	Mocowanie za pomocą śrub, Montowane na zatrzask

Zalety i korzyści

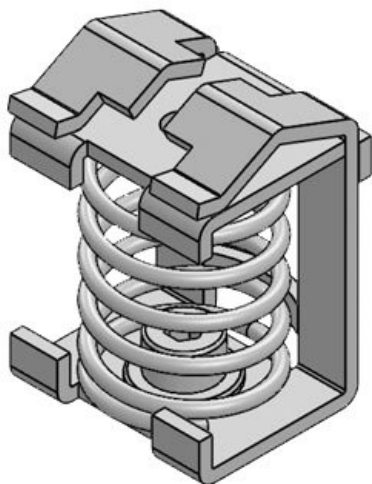
- Częściowo ze zintegrowanym uchwytem trzymającym przewody
- Styk ekranu i mocowanie są oddzielone od siebie nawzajem
- Łatwy montaż i demontaż

Rodzaje i rozmiary produktów

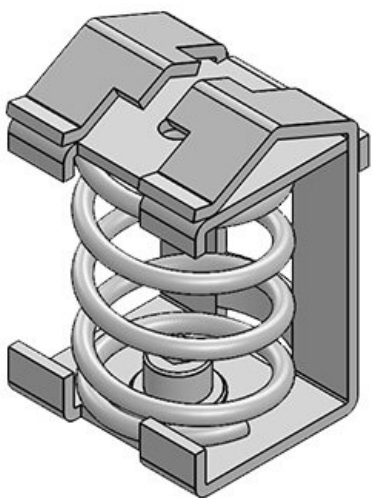
SK 3-8



Numer części	36222.002	Szerokość	13 mm
EAN	4251269302	Wysokość	26 mm
Opak.	190	Rozmiar	M4
Dla max. liczba kabli	1	Liczba otworów na śruby	1
Min. średnica ekranu kabla	3 mm	Średnica otworów na śruby	4,2 mm
Maks. średnica ekranu kabla	8 mm		
Długość	18,5 mm		

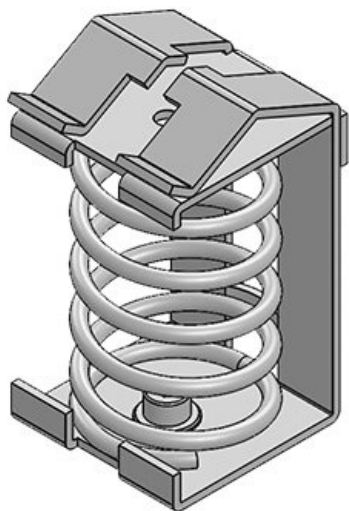


Numer części	36224.002	Szerokość	20 mm
EAN	4251269302	Wysokość	32 mm
	206	Rozmiar	M4
Opak.	10	otworu	
Dla max.	1	Liczba	1
liczba kabli		otworów na	
Min. średnica	4 mm	śruby	
ekranu kabla		Średnica	4,2 mm
Maks. średnica	13,5 mm	otworów na	
ekranu kabla		śruby	
Długość	22 mm		

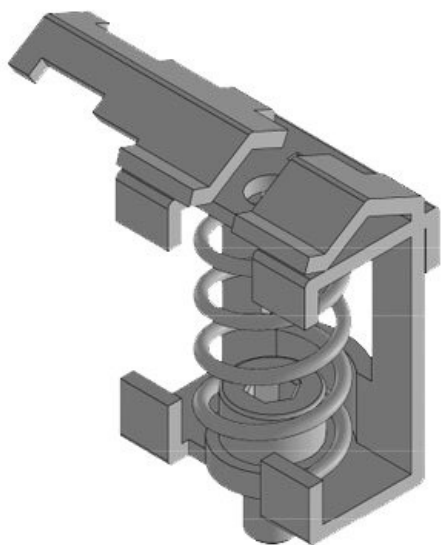


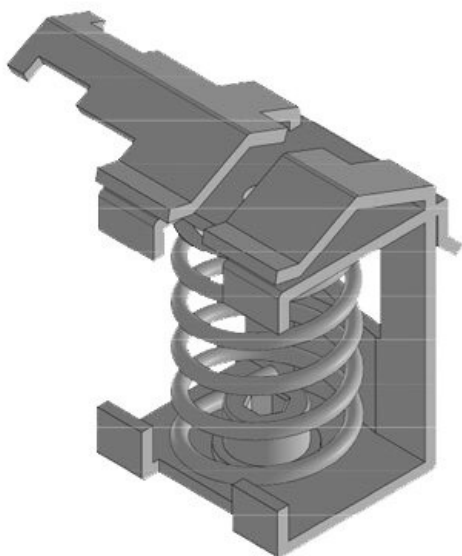
Numer części	36226	Szerokość	25 mm
EAN	4251269302	Wysokość	41 mm
	213	Rozmiar	M4
Opak.	10	otworu	
Dla max.	1	Liczba	1
liczba kabli		otworów na	
Min. średnica	10 mm	śruby	
ekranu kabla		Średnica	4,2 mm
Maks. średnica	20 mm	otworów na	
ekranu kabla		śruby	
Długość	27 mm		

Numer części	36228	Szerokość	37 mm
EAN	4251269302	Wysokość	64 mm
	220	Rozmiar	M4
Opak.	10	otworu	
Dla max.	1	Liczba	1
liczba kabli		otworów na	
Min. średnica	15 mm	śruby	
ekranu kabla		Średnica	4,2 mm
Maks. średnica	32 mm	otworów na	
ekranu kabla		śruby	
Długość	33,5 mm		

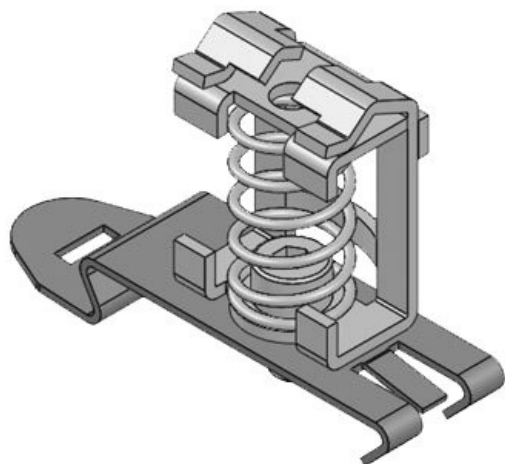


Numer części	36222	Długość	30,5 mm
EAN	4251269302	Szerokość	12,8 mm
	190	Wysokość	31,8 mm
Opak.	10	Rozmiar	M4
Mocowanie	1	otworu	
przewodów		Liczba	1
(zgodne z EN		otworów na	
62444)		śruby	
Dla max.	1	Średnica	4,2 mm
liczba kabli		otworów na	
Min. średnica	3 mm	śruby	
ekranu kabla			
Maks. średnica	8 mm		
ekranu kabla			





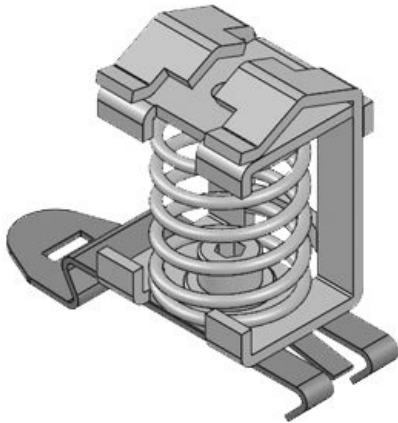
Numer części	36224	Długość	36 mm
EAN	4251269302	Szerokość	22 mm
	206	Wysokość	37,8 mm
Opak.	10	Rozmiar	M4
Mocowanie	1	otworu	
przewodów		Liczba	1
(zgodne z EN		otworów na	
62444)		śruby	
Dla max.	1	Średnica	4,2 mm
liczba kabli		otworów na	
Min. średnica	4 mm	śruby	
ekranu kabla			
Maks. średnica	13,5 mm		
ekranu kabla			



Numer części	36500.002	Szerokość	14 mm
EAN	4251269302	Wysokość	32,7 mm
	985	Wysokość	26 mm
Opak.	10	montażu	
Dla max.	1		
liczba kabli			
Min. średnica	3 mm		
ekranu kabla			
Maks. średnica	8 mm		
ekranu kabla			
Długość	50 mm		

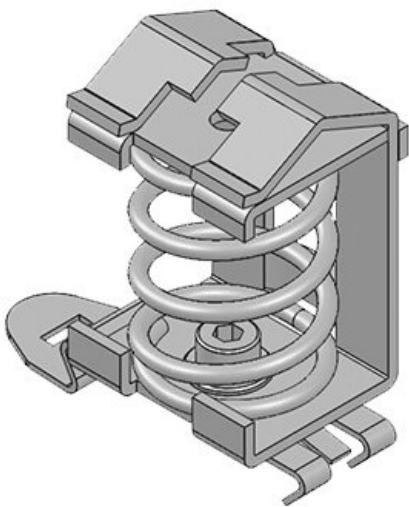
SF|SK 4-13.5

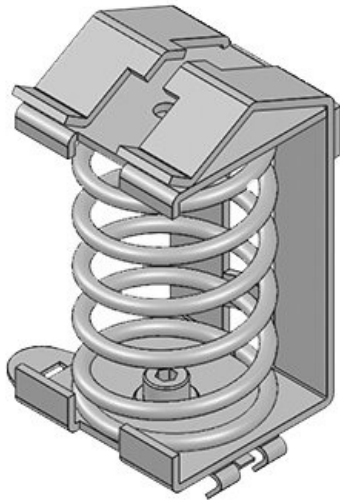
Numer części	36502.002	Szerokość	20 mm
EAN	4251269302	Wysokość	38,7 mm
	992	Wysokość	32 mm
Opak.	10	montażu	
Dla max.	1		
liczba kabli			
Min. średnica	4 mm		
ekranu kabla			
Maks. średnica	13,5 mm		
ekranu kabla			
Długość	50 mm		



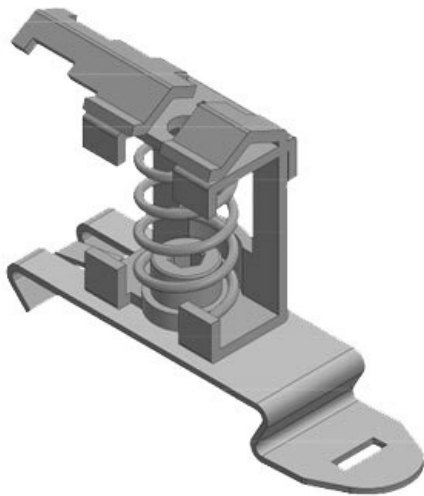
SF|SK 10-20

Numer części	36504	Szerokość	25 mm
EAN	4251269303	Wysokość	47,7 mm
	005	Wysokość	41 mm
Opak.	10	montażu	
Dla max.	1		
liczba kabli			
Min. średnica	10 mm		
ekranu kabla			
Maks. średnica	20 mm		
ekranu kabla			
Długość	50 mm		





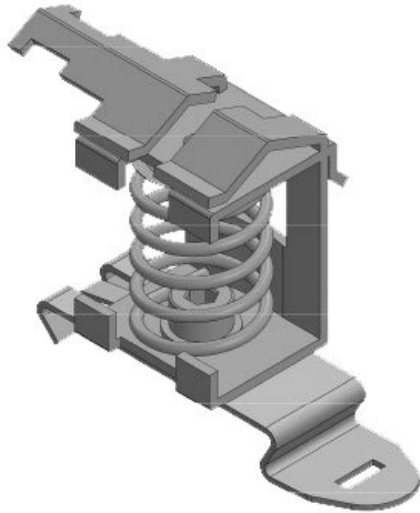
Numer części	36506	Szerokość	37 mm
EAN	4251269303	Wysokość	70,7 mm
	012	Wysokość	64 mm
Opak.	10	montażu	
Dla max.	1		
liczba kabli			
Min. średnica ekranu kabla	15 mm		
Maks. średnica ekranu kabla	32 mm		
Długość	50 mm		



Numer części	36500	Długość	53,3 mm
EAN	4251269319	Szerokość	14 mm
	303	Wysokość	32,8 mm
Opak.	10	Wysokość	26,7 mm
Mocowanie	1	montażu	
przewodów			
(zgodne z EN 62444)			
Dla max.	1		
liczba kabli			
Min. średnica ekranu kabla	3 mm		
Maks. średnica ekranu kabla	8 mm		

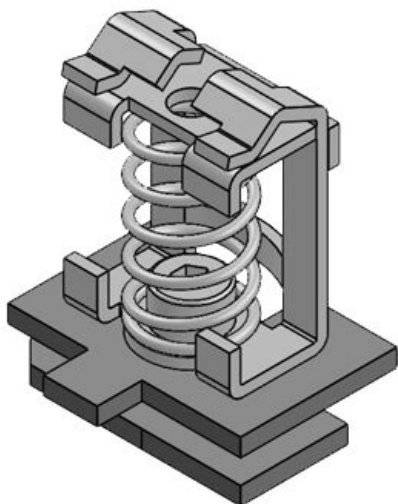
SF|SKZ 4-13.5

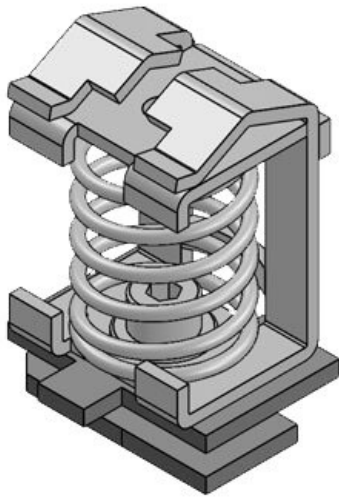
Numer części	36502	Długość	57,3 mm
EAN	4251269319	Szerokość	21,7 mm
	310	Wysokość	38,9 mm
Opak.	10	Wysokość	32,7 mm
Mocowanie	1	montażu	
przewodów			
(zgodne z EN			
62444)			
Dla max.	1		
liczba kabli			
Min. średnica	4 mm		
ekranu kabla			
Maks. średnica	13,5 mm		
ekranu kabla			



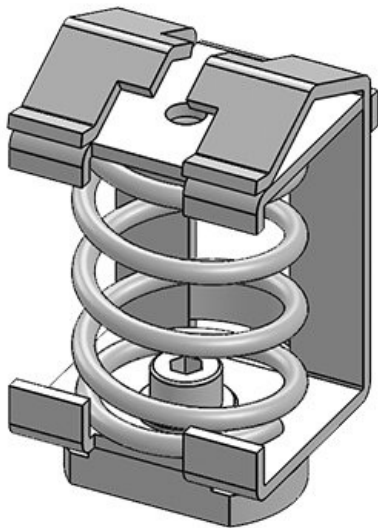
SC|SK 3-8

Numer części	36696.002	Szerokość	12,5 mm
EAN	4251269303	Wysokość	32,4 mm
	180		
Opak.	10		
Dla max.	1		
liczba kabli			
Min. średnica	3 mm		
ekranu kabla			
Maks. średnica	8 mm		
ekranu kabla			
Długość	26 mm		



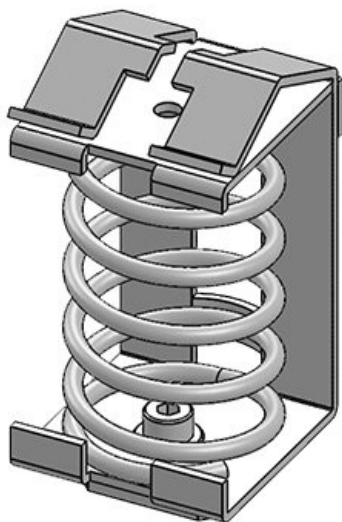


Numer części	36700.002	Szerokość	20,3 mm
EAN	4251269303	Wysokość	38,5 mm
	197		
Opak.	10		
Dla max.	1		
liczba kabli			
Min. średnica	4 mm		
ekranu kabla			
Maks. średnica	13,5 mm		
ekranu kabla			
Długość	26 mm		

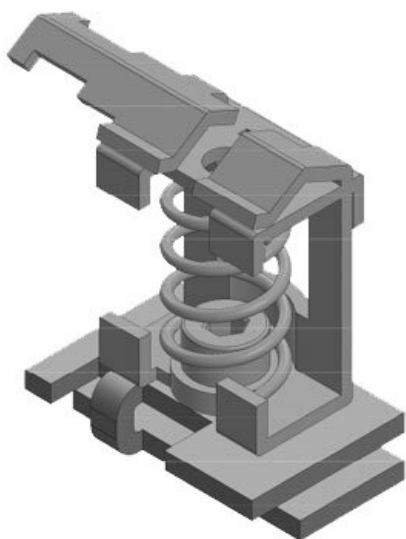


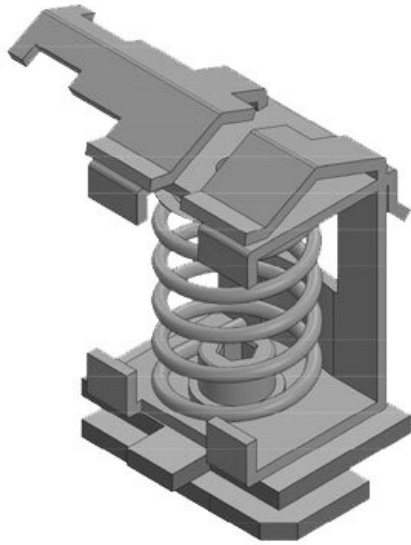
Numer części	36704	Szerokość	25,3 mm
EAN	4251269303	Wysokość	47,5 mm
	203		
Opak.	10		
Dla max.	1		
liczba kabli			
Min. średnica	10 mm		
ekranu kabla			
Maks. średnica	20 mm		
ekranu kabla			
Długość	26 mm		

Numer części	36708	Szerokość	36,8 mm
EAN	4251269303	Wysokość	70,5 mm
	210		
Opak.	10		
Dla max.	1		
liczba kabli			
Min. średnica	15 mm		
ekranu kabla			
Maks. średnica	32 mm		
ekranu kabla			
Długość	26 mm		

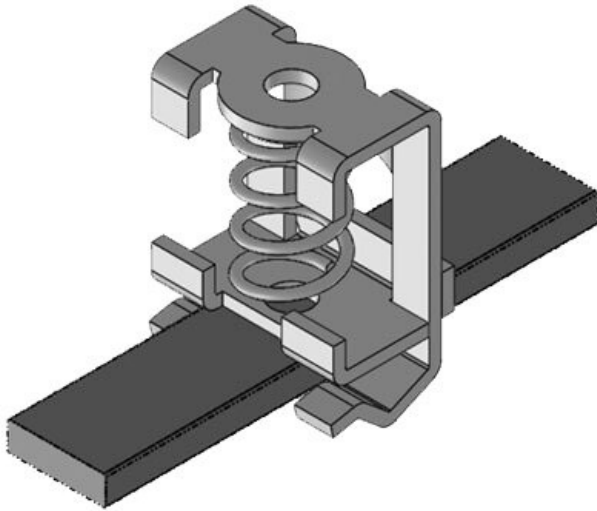


Numer części	36696	Długość	30,5 mm
EAN	4251269319	Szerokość	22,5 mm
	341	Wysokość	32,6 mm
Opak.	10		
Mocowanie	1		
przewodów			
(zgodne z EN			
62444)			
Dla max.	1		
liczba kabli			
Min. średnica	3 mm		
ekranu kabla			
Maks. średnica	8 mm		
ekranu kabla			



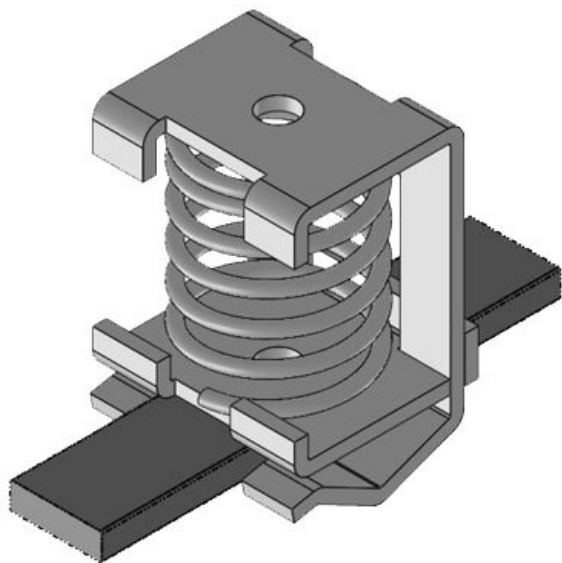


Numer części	36700	Długość	36 mm
EAN	4251269319	Szerokość	22,5 mm
	358	Wysokość	38,7 mm
Opak.	10		
Mocowanie przewodów (zgodne z EN 62444)	1		
Dla max. liczba kabli	1		
Min. średnica ekranu kabla	4 mm		
Maks. średnica ekranu kabla	13,5 mm		

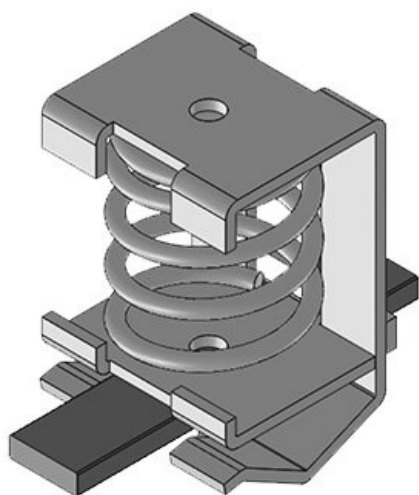


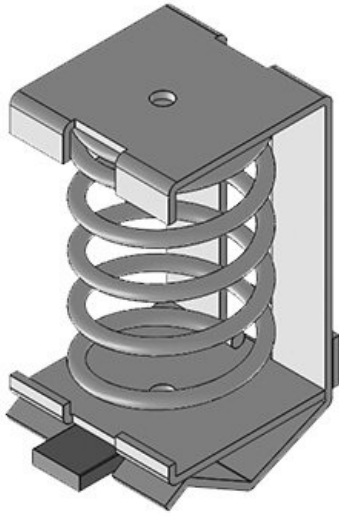
Numer części	36235.002	Szerokość	13 mm
EAN	4251269302	Wysokość	26 mm
	282		
Opak.	10		
Dla max. liczba kabli	1		
Min. średnica ekranu kabla	3 mm		
Maks. średnica ekranu kabla	8 mm		
Długość	18,5 mm		

Numer części	36236.002	Szerokość	20 mm
EAN	4251269302	Wysokość	32 mm
	299		
Opak.	10		
Dla max.	1		
liczba kabli			
Min. średnica	4 mm		
ekranu kabla			
Maks. średnica	13,5 mm		
ekranu kabla			
Długość	22 mm		

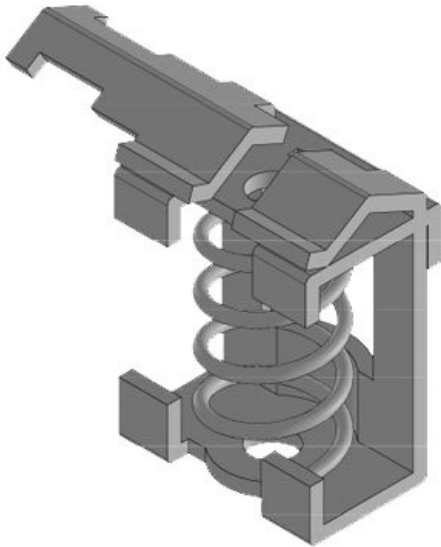


Numer części	36237	Szerokość	25 mm
EAN	4251269302	Wysokość	41 mm
	305		
Opak.	10		
Dla max.	1		
liczba kabli			
Min. średnica	10 mm		
ekranu kabla			
Maks. średnica	20 mm		
ekranu kabla			
Długość	27 mm		





Numer części	36238	Szerokość	36 mm
EAN	4251269302	Wysokość	64 mm
	312		
Opak.	10		
Dla max.	1		
liczba kabli			
Min. średnica ekranu kabla	15 mm		
Maks. średnica ekranu kabla	32 mm		
Długość	33,5 mm		



Numer części	36235	Długość	30,5 mm
EAN	4251269319	Szerokość	12,8 mm
	327	Wysokość	25,9 mm
Opak.	10		
Mocowanie przewodów (zgodne z EN 62444)	1		
Dla max.	1		
liczba kabli			
Min. średnica ekranu kabla	3 mm		
Maks. średnica ekranu kabla	8 mm		

Numer części	36236	Długość	36 mm
EAN	4251269319	Szerokość	22 mm
	334	Wysokość	31,9 mm
Opak.	10		
Mocowanie przewodów (zgodne z EN 62444)	1		
Dla max. liczba kabli	1		
Min. średnica ekranu kabla	4 mm		
Maks. średnica ekranu kabla	13,5 mm		

